

# 2020 危老住宅重建創新設計學生競圖

20191124

## 大專校院組



### ■ 一、背景

內政部統計全台灣住宅類不動產的平均屋齡為 29.6 年，屋齡超過 30 年的有 398 萬戶，占全部住宅量之 47%。在六都中，台北市平均屋齡最高，為 33.1 年；其次為台南市 31.2 年、高雄市 29.5 年、新北市 27.6 年、台中市 26.7 年與桃園市 24.5 年。為鼓勵危老建築都更重建，從中央到地方政府紛祭利多，2018 年內政部發佈都市危險及老舊建築物加速重建條例，預計 2019 年推動危老屋重建目標為 500 案。台灣都市更新推動全國學會與華夏科技大學為鼓勵全國大專院校在學學子，重視都市環境、學習處理都市住宅建築問題，開發同學對於空間設計之無窮想像力，寓學習樂趣於競賽之中，特籌設本競圖。

### ■ 二、主旨

以現有「危老住宅」為基地，創新重建設計健康宜人的全齡者環境，以符合「安全、通用、健康、智慧、永續」的設計目標。

### ■ 三、規劃設計內容

本案基地位於台北市萬華區昆明街，基地現址為五層樓店舖公寓，屋齡 30 年以上，無電梯，耐震性能評估未達一定標準。今屋主擬申請危老重建(詳附圖)，期望透過重建設計，將老舊建物重新整建為符合現代安全標準、及全齡生活所需居住機能的場域。

重建設計內容如下：

1. 總層數約 10~15 層。1~2 層(或 1~3 層)為商業用途空間，其他樓層為住宅空間。
2. 每層樓高不得超過 3.6 公尺、且總樓高不超過 50 公尺。(不做超高層建築設計為原則)
3. 住宅樓層以一層 1~3 戶規劃設計為主；單戶住宅以 1~4 房設計為主。
4. 各單戶住宅坪數約 24~70 坪(含公設)，室內面積約 14~42 坪 / 戶
5. 須設置地下停車場。汽車停車位至少 16 部、機車停車位 19 部。
6. 為充分發揮屋頂開放空間使用功能，電梯須上至屋頂層。
7. 一樓及屋頂之公共設施與戶外私有庭院規劃設計，考量景觀、休憩、綠能。
8. 須滿足住戶在安全、通用、健康、智慧、永續等方面的需求，呈現出危老住宅設計後之優質生活空間與樣貌。

### ■ 四、法規檢討

本案基地屬都市計畫商四用地；依據臺北市土地使用分區管制規則及「危老條例」(註 1)，申請重建之建築物高度放寬內容如下：

1. 法定容積率 636.5% (未申請獎勵之原始法定容積率)  
請自行參照「危老條例」獎勵辦法，計算本案透過申請危老重建設計可能達到的容積獎勵額度，進行重建設計。
2. 建蔽率不得超過 75%
3. 建築物各部份高度不得超過自該部分起量至面前道路中心線水平距離之五倍。
4. 需退縮騎樓及無遮簷人行道之寬度，應由道路境界線起算至騎樓寬度為 3.64M。
5. 至少設置兩座直通樓梯，其一需為無障礙樓梯。

註 1：「危老條例」乃「都市危險及老舊建築物重建條款」之簡稱。獎勵部分共分為時程獎勵、危老判定、建物退縮、耐震結構、綠建築、智慧建築、無障礙等等。

註 2：高度比之原始法規：商業區內建築物之高度比不得超過 2.0。

## ■ 五、作品內容與繳交格式

1. 作品海報：A1 格式 ( 約寬 58cm×高 84cm )，限 2 張以內，直式版面，圖紙背面右下方貼上 B 資料表(如附表)，以黑紙覆蓋浮貼。

圖說內容：(比例自訂)

- (1)設計構想及概念圖(如：容積獎勵申請額度、配置構想、動線規劃、住戶設置計畫、立面造型設計、通用設計.....等)
  - (2)配置圖(含一樓平面圖)
  - (3)住宅標準層平面圖
  - (4)地下停車場平面圖
  - (5)立面圖
  - (6)剖面圖
  - (7)透視圖(戶外、室內)
2. 光碟一張。須含報名表與作品海報檔。
    - (1)報名表打字輸入資料後存成 word 檔；請勿手寫，避免不易閱讀，導致列印獎狀錯誤。
    - (2)作品海報圖檔請以 Ai 檔或 pdf 檔格式同時放入，解析度 300 dpi 以上(出版付梓用)。(請以作品名稱為檔案名稱)  
將(1)與(2)一併燒錄於光碟片中，光碟封面註明：學校、作者姓名、作品名稱。
  3. 紙本：報名表、著作授權同意書、個人資料蒐集處理使用同意書。

## ■ 六、參賽資格

國內外大學或專科室內設計系、空間設計系、建築系、設計相關科系在學學生，每組 1 或 2 人。

## ■ 七、評選辦法

邀請校內外空間設計專家學者組成評審團(成員 5 名)，針對(1)創意 25%、(2)五感健康 25%、(3)通用設計 25%、(4)空間與技術合理性 25%，共四個項目進行評分。

## ■ 八、報名與繳件日期

- 1.報名日期：2020 年 6 月 10 日至 6 月 30 日止。
- 2.繳件日期：2020 年 6 月 17 日至 6 月 30 日止。( 郵寄者以郵戳為憑 )

## ■ 九、獎勵

- 第一名 12,000 元獎學金及獎狀
- 第二名 5,000 元獎學金及獎狀
- 第三名 3,000 元獎學金及獎狀
- 佳作 12 名 每名 500 元獎學金及獎狀
- 優選 10 名 每名獎狀一紙

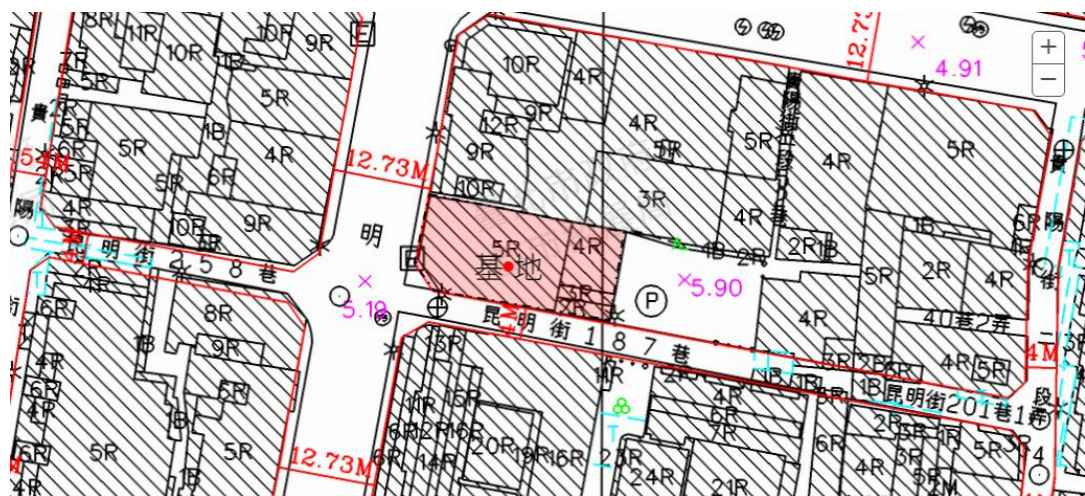
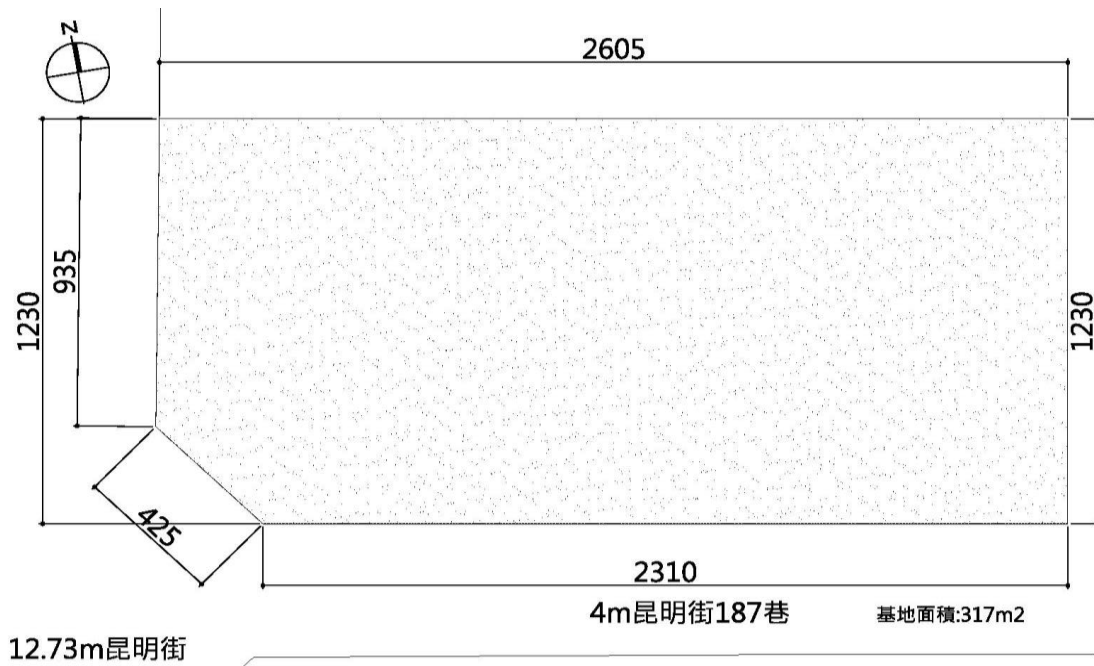
## ■ 十、基地資料

基地資料來源：

台北市歷史圖資系統 <http://www.historygis.udd.taipei.gov.tw/urban/map/>  
地籍圖資網路便民服務系統 <https://easymap.land.moi.gov.tw/R02/Index>

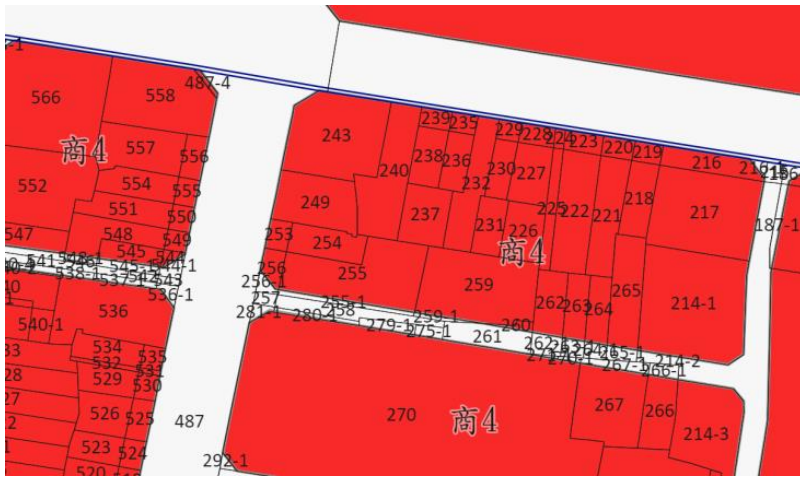
土地座落	台北市萬華區昆明街 183 號、185 號 (漢中段三小段 253、254、255、256 地號)
鄰接道路	昆明街(寬度 12.73M)、昆明街 187 巷(寬度 4M)
建築基地面積	317 M <sup>2</sup>
使用分區	第四種商業區

基地圖



基地地形圖





基地地籍圖



基地現況 google 街景照

[https://www.google.com.tw/maps/place/108%E5%8F%B0%E5%8C%97%E5%B8%82%E8%90%AC%E8%8F%AF%E5%8D%80%E6%98%86%E6%98%8E%E8%A1%97183%E8%99%9F/@25.0395037,121.5041308,3a,90y,99.35h,121.31t/data=!3m7!1e1!3m5!1sXY-IQBQ3MsdK95kVL6V-w!2e0!6s%2F%2Fgeo2.ggpht.com%2Fcbk%3Fpanoid%3DXY-IQBQ3MsdK95kVL6V-w%26output%3Dthumbnail%26cb\\_client%3Dsearch.TACTILE.gps%26thumb%3D2%26w%3D86%26h%3D86%26yaw%3D111.43871%26pitch%3D0%26thumbfov%3D100!7!13312!8!6656!4m1!3!1m7!3m6!1s0x3442a9a79495fdb9:0x12c1017a6877f538!2zMTA45Y-w5YyX5biC6jCs6l-v5Y2A5piG5piO6KGXMTgz6Jmfl3b1!8m2!3d25.0394244!4d121.5042553!3m4!1s0x3442a9a79495fdb9:0x12c1017a6877f538!8m2!3d25.0394244!4d121.504](https://www.google.com.tw/maps/place/108%E5%8F%B0%E5%8C%97%E5%B8%82%E8%90%AC%E8%8F%AF%E5%8D%80%E6%98%86%E6%98%8E%E8%A1%97183%E8%99%9F/@25.0395037,121.5041308,3a,90y,99.35h,121.31t/data=!3m7!1e1!3m5!1sXY-IQBQ3MsdK95kVL6V-w!2e0!6s%2F%2Fgeo2.ggpht.com%2Fcbk%3Fpanoid%3DXY-IQBQ3MsdK95kVL6V-w%26output%3Dthumbnail%26cb_client%3Dsearch.TACTILE.gps%26thumb%3D2%26w%3D86%26h%3D86%26yaw%3D111.43871%26pitch%3D0%26thumbfov%3D100!7!13312!8!6656!4m1!3!1m7!3m6!1s0x3442a9a79495fdb9:0x12c1017a6877f538!2zMTA45Y-w5YyX5biC6jCs6l-v5Y2A5piG5piO6KGXMTgz6Jmfl3b1!8m2!3d25.0394244!4d121.5042553!3m4!1s0x3442a9a79495fdb9:0x12c1017a6877f538!8m2!3d25.0394244!4d121.504)

基地現況相片



## 基地沿街面建築物現況照片



基地側巷建築物現況照片



基地後巷建築物現況照片



基地面前道路昆明街與騎樓現況照片

## ■ 十一、聯絡資訊

聯絡執行單位：

華夏科技大學 室內設計系 02-89415100 #5401 · #5402 · jan@go.hwh.edu.tw 詹主任。

建築系 02-89415100 #5101 · #5102 · yeeju@go.hwh.edu.tw 陳老師。

相關連結：

- 1.台灣都市更新推動全國學會 <http://www.urpna.org/>
- 2.台灣都更加盟總部 <http://www.turi.com.tw/>
- 3.台灣新創都更集團 <http://www.tur-group.com.tw/>
- 4.華夏科技大學室內設計系 <http://www.id.hwh.edu.tw/bin/home.php>
- 5.華夏科技大學建築系 <http://www.arch.hwh.edu.tw/bin/home.php>
- 6.華夏科技大學都更學程 <http://www.hwhurc.org/>
- 7.競圖專區網頁 <http://www.id.hwh.edu.tw/files/11-1025-4862-1.php?Lang=zh-tw>





主辦單位：台灣新創都更產業股份有限公司、台灣都市更新推動全國學會、台灣都市更新產業全國聯盟協會、台灣職業技能訓練全國學會、台灣新創都更集團、台灣都更加盟總部

(榮獲-國家品牌、企業最大獎項 2019 年國家品牌玉山獎-最佳人氣品牌)

執行單位：華夏科技大學 創意設計學院 建築系 室內設計系、華夏科技大學台灣都更產學中心

協辦單位：新北市都市更新學會、台灣建築學會、台灣防水工程技術協進會、台灣帷幕牆技術發展協會、台灣專業營造業暨技術士發展協會、台灣創新履歷都更(股)公司、台灣創新國際建築(股)公司、台灣聯合創新建設(股)公司、台灣創新住宅(股)公司、台灣創新國際建築經理(股)公司、天使之聲數位文創(股)公司、何明昌建築師事務所、李峻霖建築師事務所

台灣都更全國營運旗艦中心【加盟主育成中心】

台北市萬華區大台北加盟公司【裕田地政機構體系】

台北市萬華區大台北加盟所【裕田地政機構體系】

台北市中正區台北加盟所【迦南地政集團體系】

台北市中正區古亭加盟公司【峻森建設股份有限公司】

台北市中正區長安加盟公司【何明昌建築師事務所】

台北市內湖區台灣都更-危老都更民權諮商中心【永業地政機構體系】

新北市三重區三重加盟公司

新北市三重區新北加盟公司

新北市板橋區板橋加盟公司【迦南地政集團體系】

新北市板橋區板橋永業加盟公司【永業地政機構體系】

新北市板橋區板橋加盟所【迦南地政集團體系】

新北市板橋區板橋永業加盟所【永業地政機構體系】

新北市板橋區迦南樹林加盟所【迦南地政集團體系】

新北市永和區永和加盟公司【和建有限公司】

新北市中和區雙和加盟公司【群洋國際地產集團體系】

新北市新莊區迦南加盟所【迦南地政集團體系】

新北市樹林區三鶯加盟所【迦南地政集團體系】

新北市板橋區板橋加盟公司【迦南地政集團體系】京晏諮商中心

新北市樹林區台灣都更聯盟-義勝加盟公司【義勝發國際企業有限公司】

新北市烏來區紅河谷加盟公司

基隆市安樂區基隆加盟所【迦南地政集團體系】

宜蘭市台灣都更-危老都更延平諮商中心【潤家新創都更集團體系】

花蓮市花東加盟公司(沃巨企業有限公司)

桃園市桃園區桃園加盟公司【大立都更建設股份有限公司】

桃園市桃園區台灣都更-危老都更春日諮商中心【潤家新創都更集團體系】

桃園市桃園區台灣都更-危老都更宏霖諮商中心【大立都更建設體系】

桃園市桃園區台灣都更-危老都更文中諮商中心【大立都更建設體系】

桃園市桃園區台灣都更-危老都更萬壽諮商中心【大立都更建設體系】

桃園市桃園區台灣都更-危老都更永康諮商中心【大立都更建設體系】

桃園市中壢區潤家加盟公司【潤家新創都更集團體系】

桃園市中壢區台灣都更-危老都更立和諮商中心【潤家新創都更集團體系】

桃園市中壢區台灣都更-危老都更尼希米諮商中心【大立都更建設體系】

苗栗縣頭份市台灣都更-危老都更頭份諮商中心【潤家新創都更集團體系】

台中市大台中區域加盟公司【堡立寬地產集團體系】

台中市南區台灣都更-危老都更河南諮商中心【堡立寬地產集團體系】

台中市南區台灣都更-危老都更大墩諮商中心【堡立寬地產集團體系】

台中市南區台灣都更-危老都更忠勇諮商中心【堡立寬地產集團體系】

台中市南區台灣都更-危老都更惠中諮商中心【堡立寬地產集團體系】

台中市南區台灣都更-危老都更富裕諮商中心【堡立寬地產集團體系】

台中市西區台灣都更-危老都更美村諮商中心【堡立寬地產集團體系】

台中市西區台灣都更-危老都更建榮諮商中心【堡立寬地產集團體系】

彰化縣員林市台灣都更-危老都更風采諮商中心【潤家新創都更集團體系】

台南市東區南台灣加盟公司【耀暉有限公司】

台南市東區古都加盟公司【宸全國際有限公司】

高雄市新興區台灣都更聯盟-大高雄加盟公司【瑋佳建設有限公司】



■ 十二、報名表

2020 危老住宅重建創新設計學生競圖報名 (大專校院組)

A 報名表

*創作題目			
參賽同學	*參賽同學姓名	1	2
	*學號	1	2
	*學校名稱		
	*科系		
	*E-mail/電話	E-mail :	電話 :
	*通訊地址		
指導老師	*指導老師姓名	1	2
	*科系	1	2
	*E-mail/電話	E-mail :	電話 :
	*通訊地址		
	*參賽同學簽名		*指導老師簽名

« \* »為必填。

1.報名：2020年6月10日(三)起至2020年6月30日(二)截止。請至華夏科技大學室內設計系競圖專區網頁  
<http://www.id.hwh.edu.tw/files/11-1025-4862-1.php?Lang=zh-tw>登錄資料報名。

若超過10件作品，歡迎使用團體報名表。

2.作品交件：2020年6月17日(三)起至2020年6月30日(二)截止（郵寄者以郵戳為憑）。

請於截止日前一併繳交作品圖紙、作品光碟、紙本報名表與同意書，寄達或親自遞交至華夏科技大學室內設計系辦公室(235 新北市中和區工專路 111 號室內設計系)，註明「2020 危老住宅重建創新設計學生競圖作品(大專校院組)」。

B.資料表

請將此 B 資料表 黏貼於設計圖紙背面與模型底板背面

請參賽者自行裁切

黑色紙浮貼處

「2020危老住宅重建創新設計學生競圖(大專校院組)」

	就讀學校	系科別	姓名	學號
1				
2				
	聯絡電話		email	
	聯絡地址			

請以黑色紙浮貼於虛線範圍內      黑色紙浮貼處

### ■ 十三、著作權同意書

#### 著作財產權重製使用同意書

著作財產權授權人：

(以下簡稱甲方)

著作財產權被授權人：台灣新創都更產業股份有限公司 (以下簡稱乙方)

著作財產權被授權人：華夏科技大學 (以下簡稱丙方)

茲甲方參加乙方與丙方主辦之「2020 危老住宅重建創新設計學生競圖」

入選著作：(以下簡稱本著作)。就本著作之著作財產權，甲方同意授權予乙方、丙方使用，其條件如下：

第一條：就入選著作之著作權為甲方所有。

第二條：甲方授權本著作授予乙方與丙方使用權利，同意作品無償使用。

第三條：甲方擔保本件著作之內容絕無侵害他人著作權，亦無違反有關著作出版等現行各項法令或其它違法情事。倘有不實，甲方願負一切法律責任。

第四條：甲方同意將本著作之著作財產權授予乙方、丙方重製，使用於乙方、丙方主辦之公開展示活動，包含刊登於雜誌、網頁、編印攝影專輯、媒體及相關宣導等出版品。又其著作財產權之授權重製使用，以乙方與丙方存續為限。

第五條：乙方、丙方為本著作財產權之重製使用時，應依著作權法之相關規定為之，並於使用之出版品載明本著作之著作權人，並保證不侵害甲方就本著作之著作權等各項權益。

甲方：\_\_\_\_\_ (簽名或蓋章)

身分證編號：\_\_\_\_\_

通訊地址：\_\_\_\_\_ 電話：\_\_\_\_\_

乙方：台灣新創都更產業股份有限公司

代表人：楊明 統編：66605000

通訊地址：新北市永和區中山路一段 311 號 16 樓 A 室 電話：(02) 2231-1008

丙方：華夏科技大學

代表人：陳錫圭校長

地址：新北市中和區工專路 111 號

中華民國 年 月 日

#### 作品著作財產權授權同意書

參與徵選作品如獲獎，得獎人須另簽訂「得獎作品著作財產權授權同意書」，得獎作品授權讓予主辦無償使用；著作人同時保有完整使用權利。

徵選作品相關規定如下：

1. 收件截止後，由主辦單位登錄徵選作品。作品不符徵選規格及違反善良風俗者，不予收錄。
2. 曾於其它比賽中獲獎的作品一概不得參加此次徵選。
3. 徵選作品除應符合題材規定外，並以未曾出版發表之作品為限；徵選作品不得抄襲他人作品，違者取消參與徵選資格。作品中違反著作權相關法令部份，由作者自行負責，與指導、主辦單位無關。
4. 作品一經遞交概不發還，參加者須自行保留作品原始檔案。
5. 主辦單位保留解釋及修訂比賽規則的權利，並對比賽結果擁有最終決定權。
6. 得獎作品之著作人享有著作財產權，同意授與主辦單位於該著作財產權於存續期間享有非營利之利用，不受次數、期限、方式及地點之限制，且不需因此支付任何費用，並不需另行通知。
7. 得獎作品之內容有使用他人受著作權保護之資料，皆已獲得著作權人(書面)同意，或符合合理使用規定於本得獎作品中註明其來源出處。著作人並擔保本著作未含有誹謗或不法之內容，且未侵害他人之權利。本人已詳細閱讀以上事項，於此簽章以示同意

簽章：

日期：